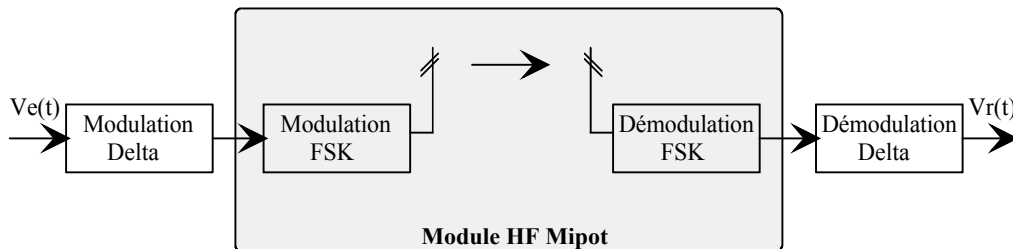


## Modulation numérique d'un signal analogique : Modulateur DELTA

L'objectif de cette étude est de mettre en œuvre une modulation type delta permettant la transmission d'une information analogique par voie hertzienne sous forme numérique via des modules HF types MIPOT.

L'étude sera centrée sur la réalisation pratique et la caractérisation du codage (modulation) de l'information en bande de base puis du décodage (démodulation) après transmission via les modules MIPOT.



- **Cahier des charges**

- On se place dans le cadre d'un signal vocal compris dans la bande de fréquence 300Hz - 3400Hz (Cas de la téléphonie).
- La fréquence minimale d'échantillonnage sera de 8kHz.
- Utilisation d'une modulation delta type simple pente (dans un premier temps). Ce signal sera ensuite envoyé en modulation FSK via le module MIPOT émetteur. Sa réception sera faite de manière analogue via le module MIPOT de réception. On effectuera alors l'opération de démodulation delta de manière à restituer le signal analogique.
- La transmission s'effectuant par voie hertzienne, vous tiendrez compte des performances des modules utilisés pour optimiser la restitution du signal.

- **Résultats attendus**

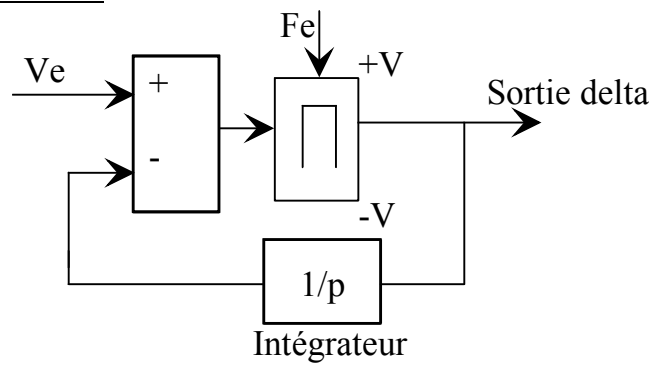
- Etude du principe de fonctionnement et simulation de la modulation delta.
- Réalisation d'un prototype permettant une caractérisation fréquentielle et temporelle du modulateur- démodulateur.
- Mise en évidence des limitations liées à la modulation delta type simple pente.
- **Développement d'un modulateur delta à pente adaptative.**

- **Documentation**

- « Transmission de l'information », Ellipses, p117-122
- Documentation Motorola : AN1544 p 1-2.

Voir documents mis en ligne : <http://www.esicee.fr/~francaio> lien I4 : Etude de Cas

Principe de la modulation delta :



Exemple :

Résultats de simulation sous Pspice

